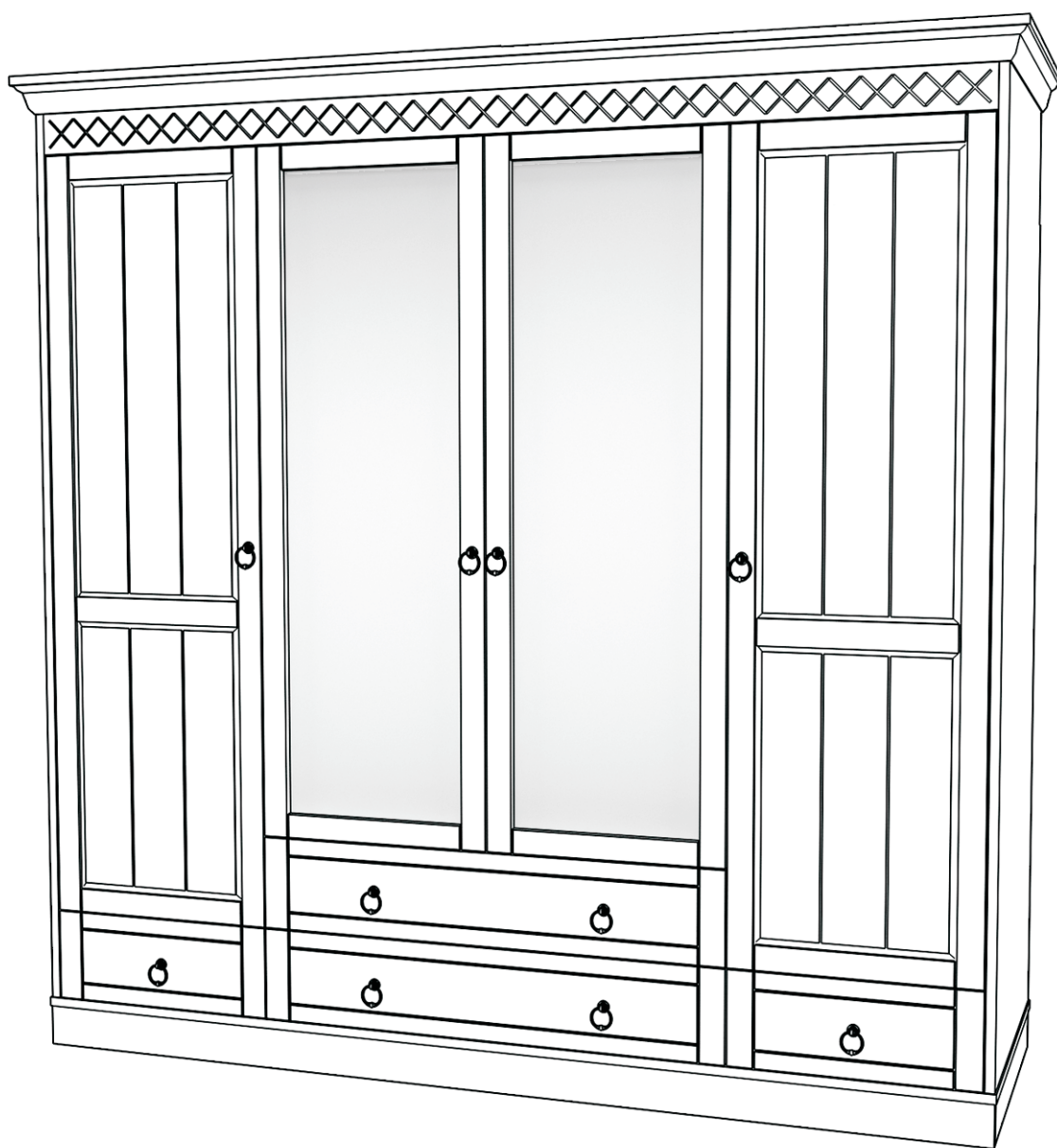


# ДАНИЯ

Шкаф 4-створчатый

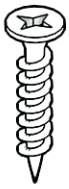


 **TIMBERICA**

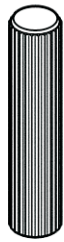
**RU** Инструкция по сборке

**EN** Assembly instruction

**FI** Koontaohje



1006  
**118**



1004  
**34**



1038  
**80**



1060  
**12**



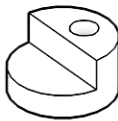
1027  
**58**



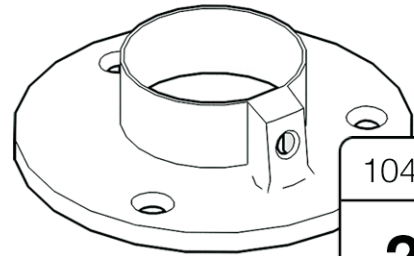
1028  
**58**



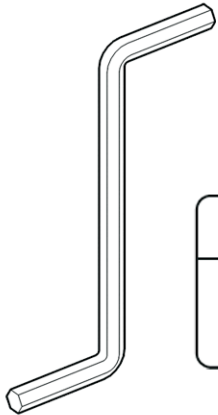
1008  
**16**



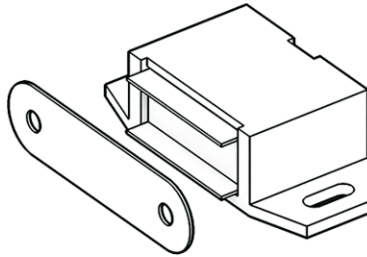
1039  
**24**



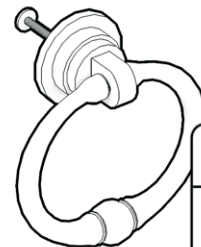
1047  
**2**



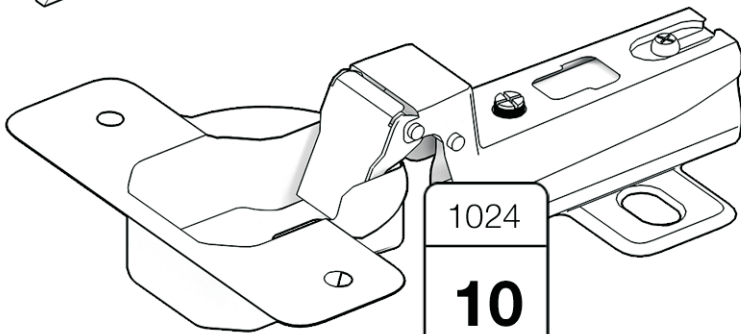
1034  
**1**



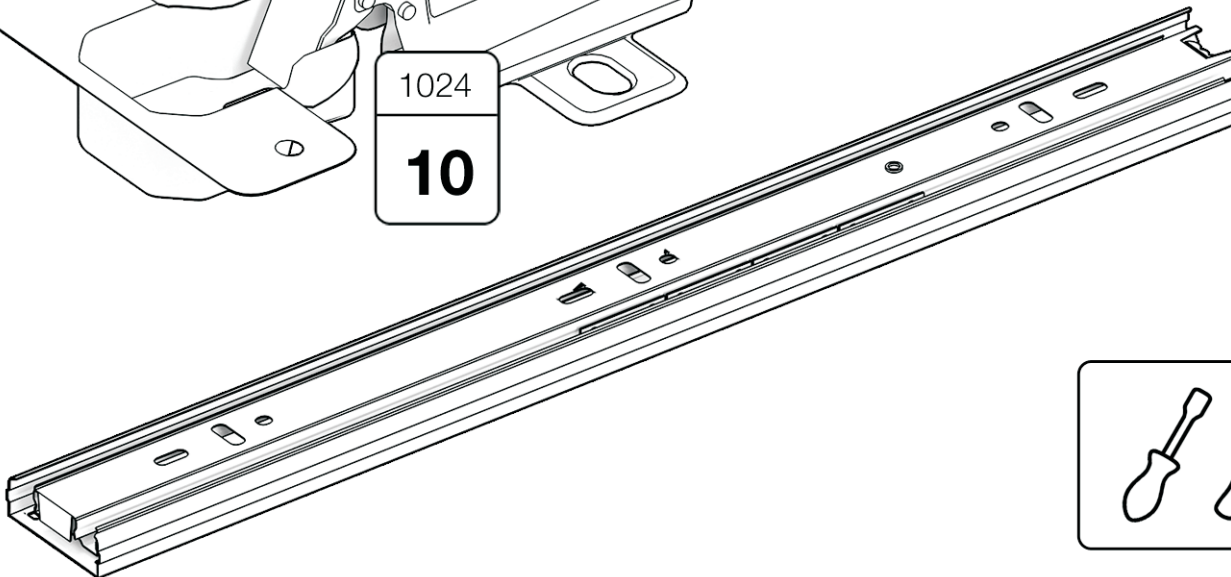
1042  
**4**



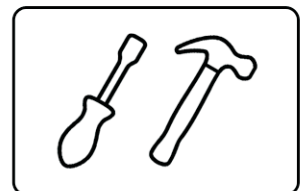
1020  
**10**



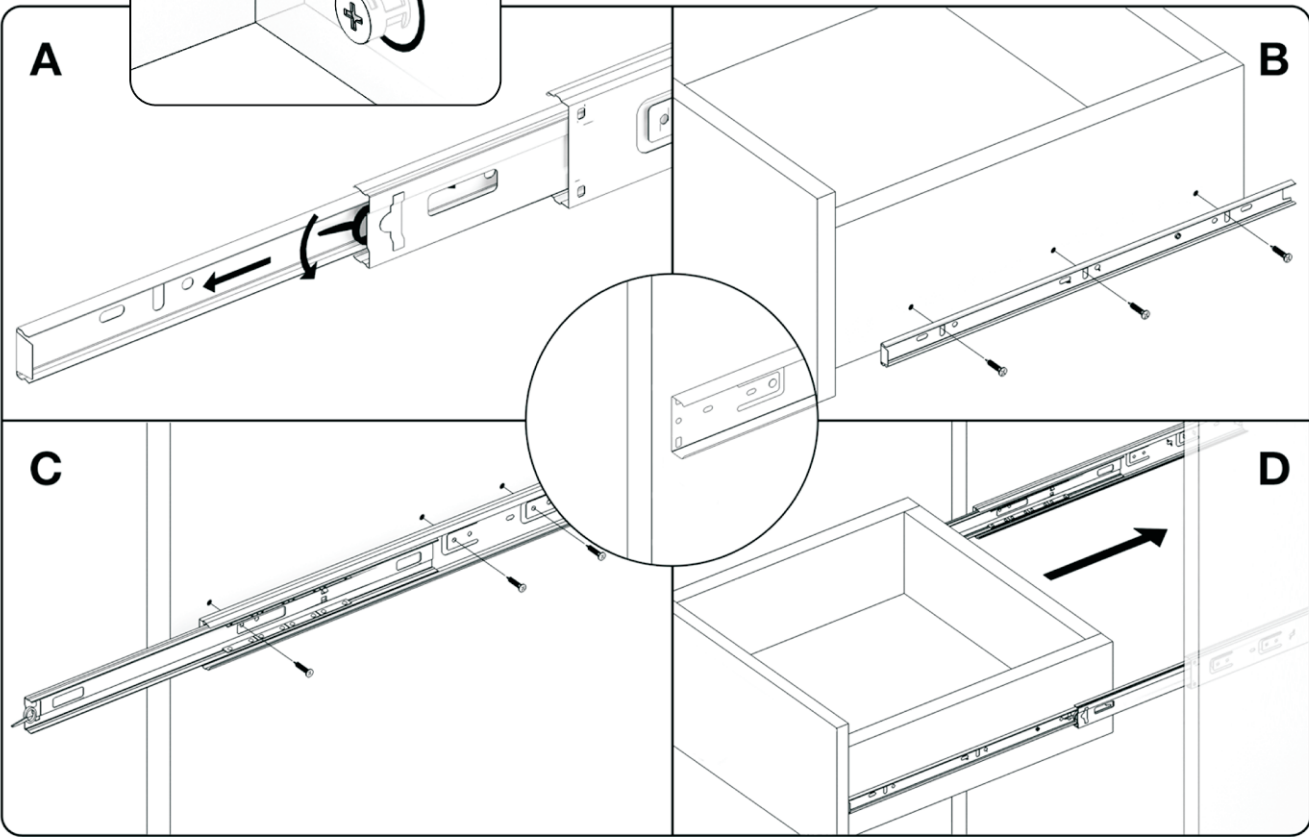
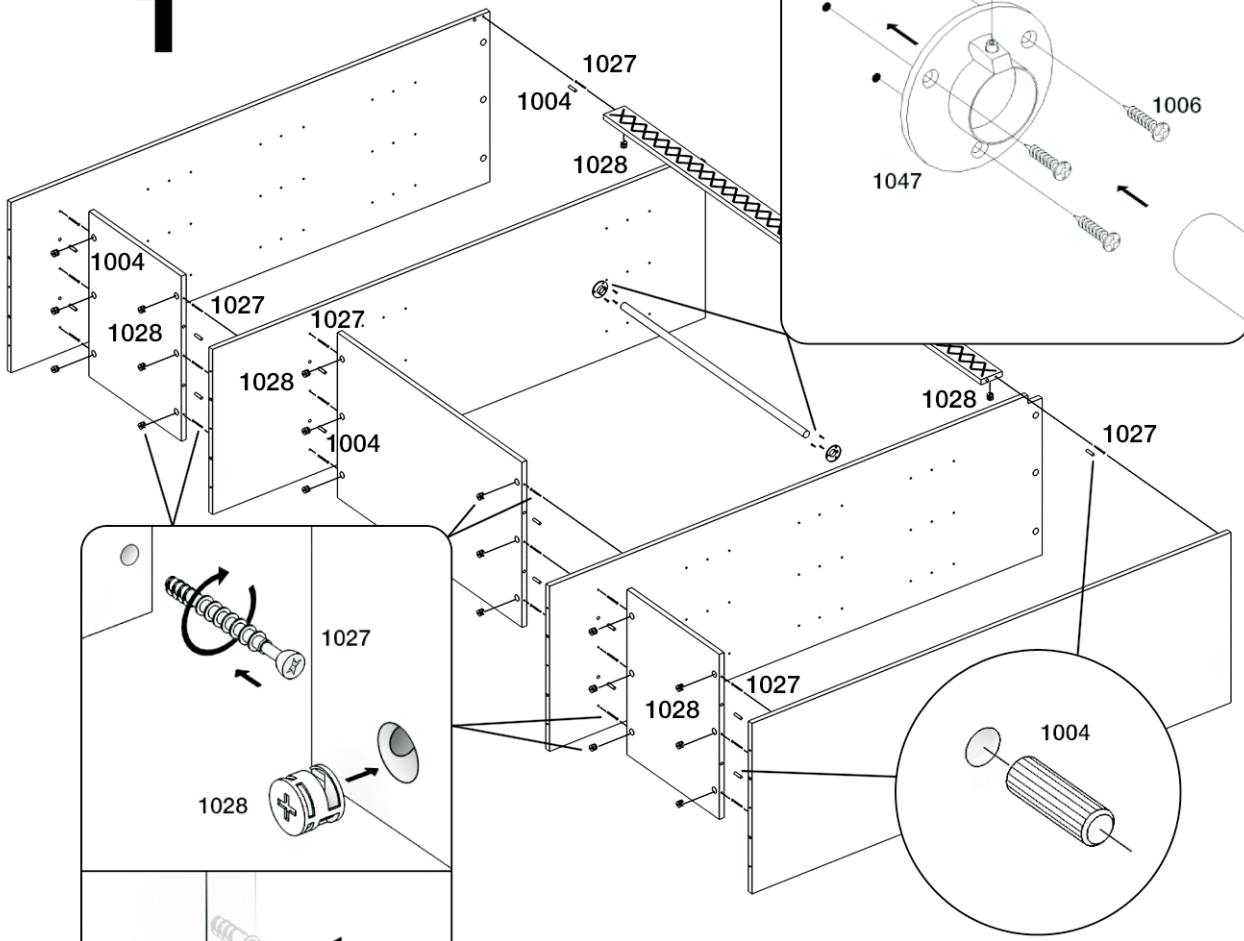
1024  
**10**

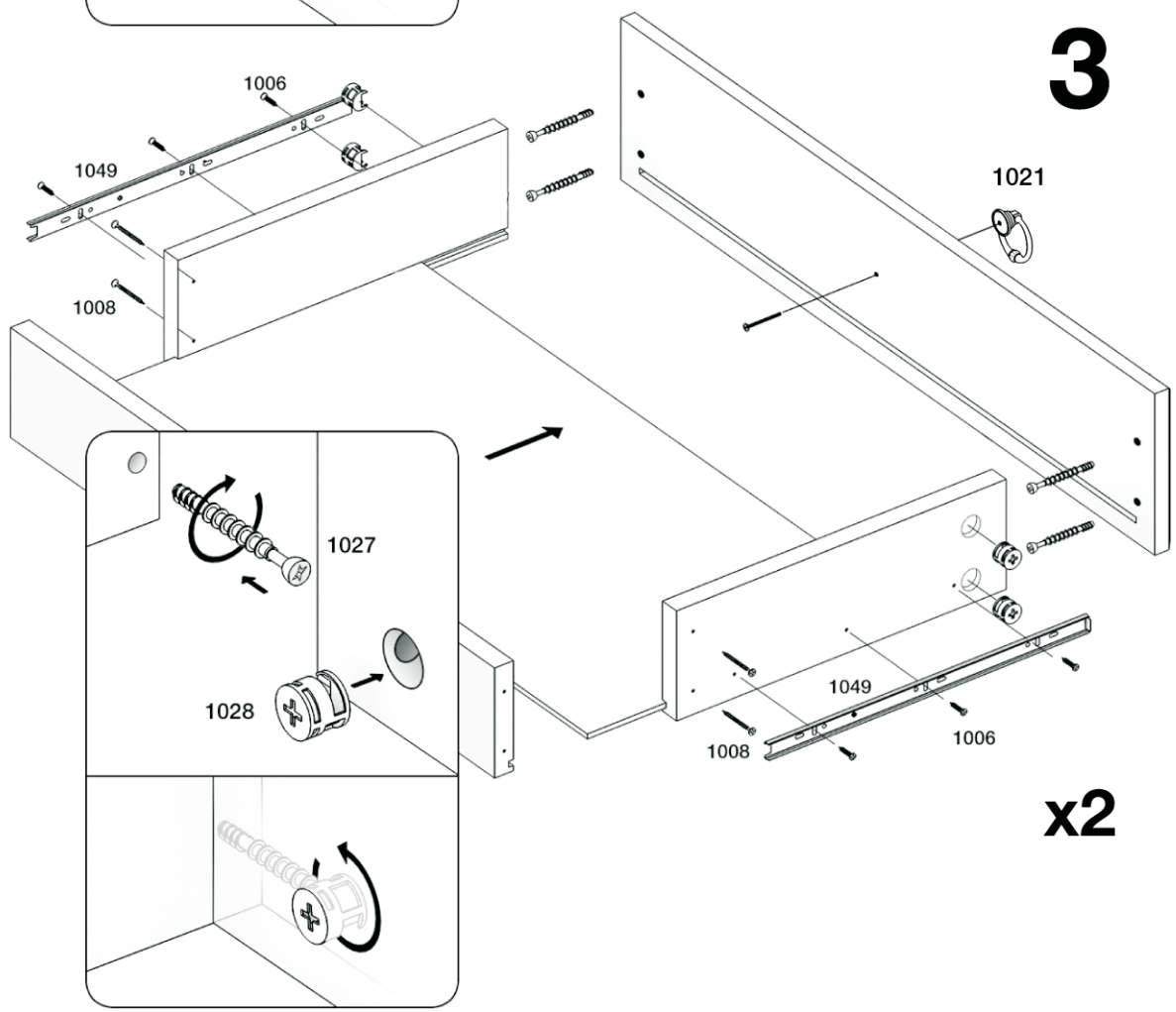
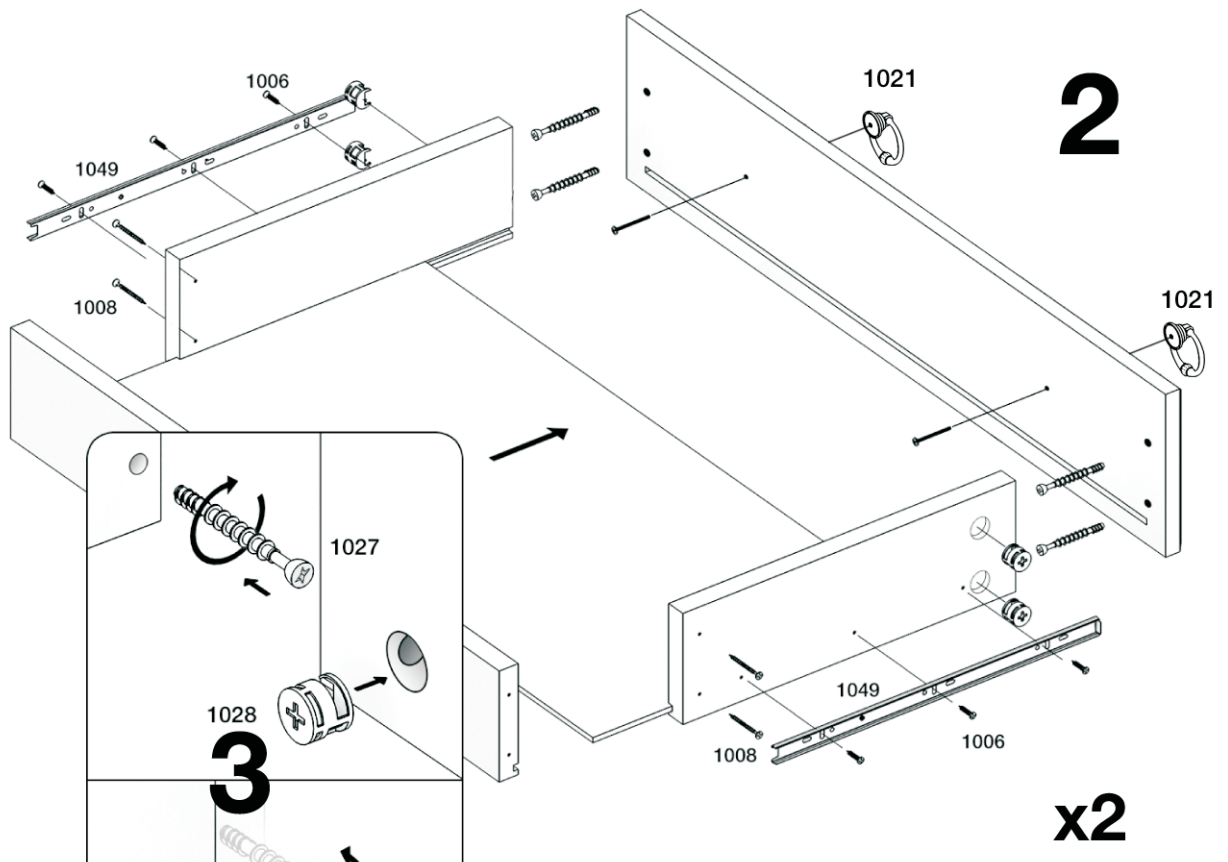


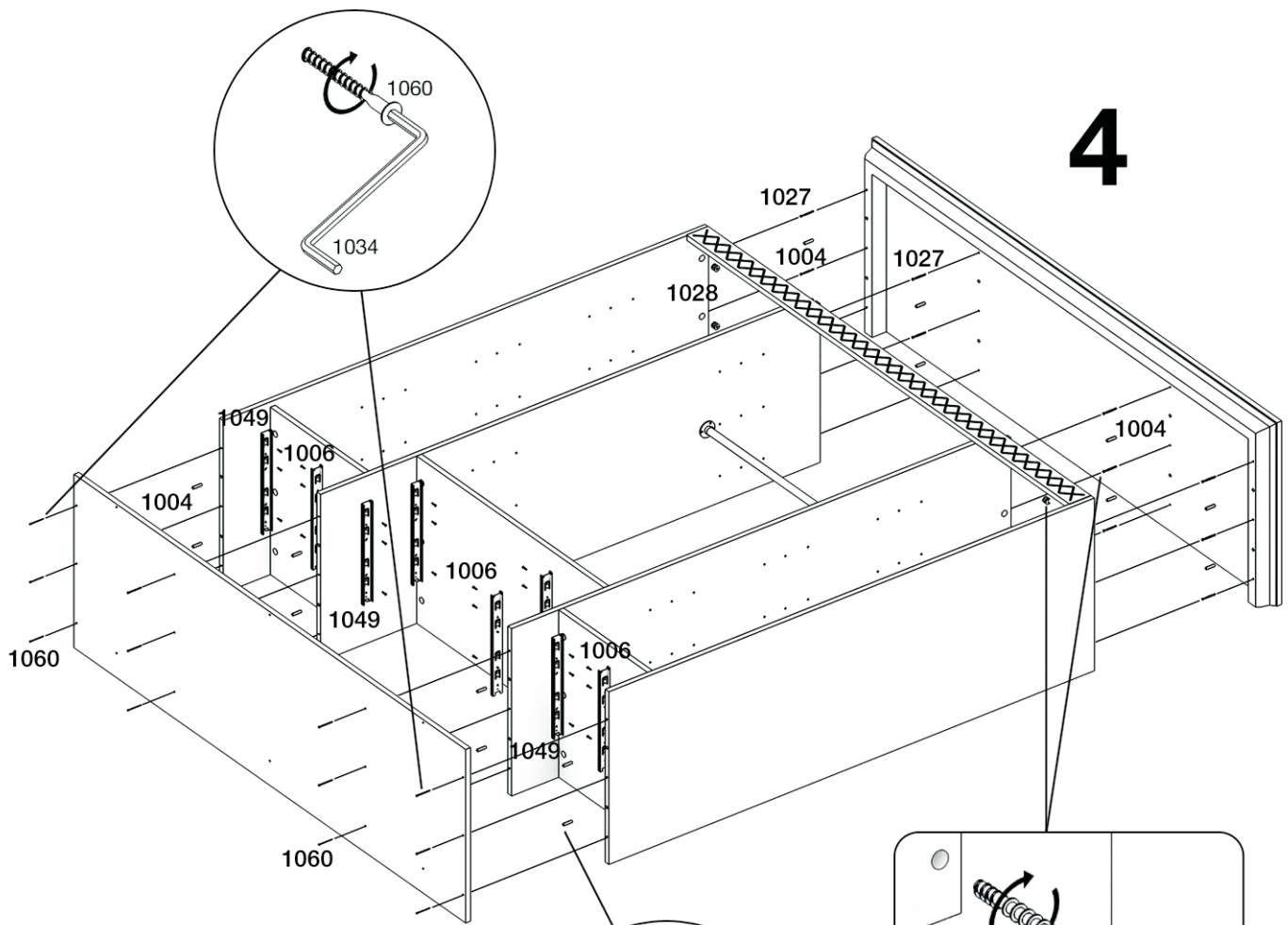
1049  
**8**



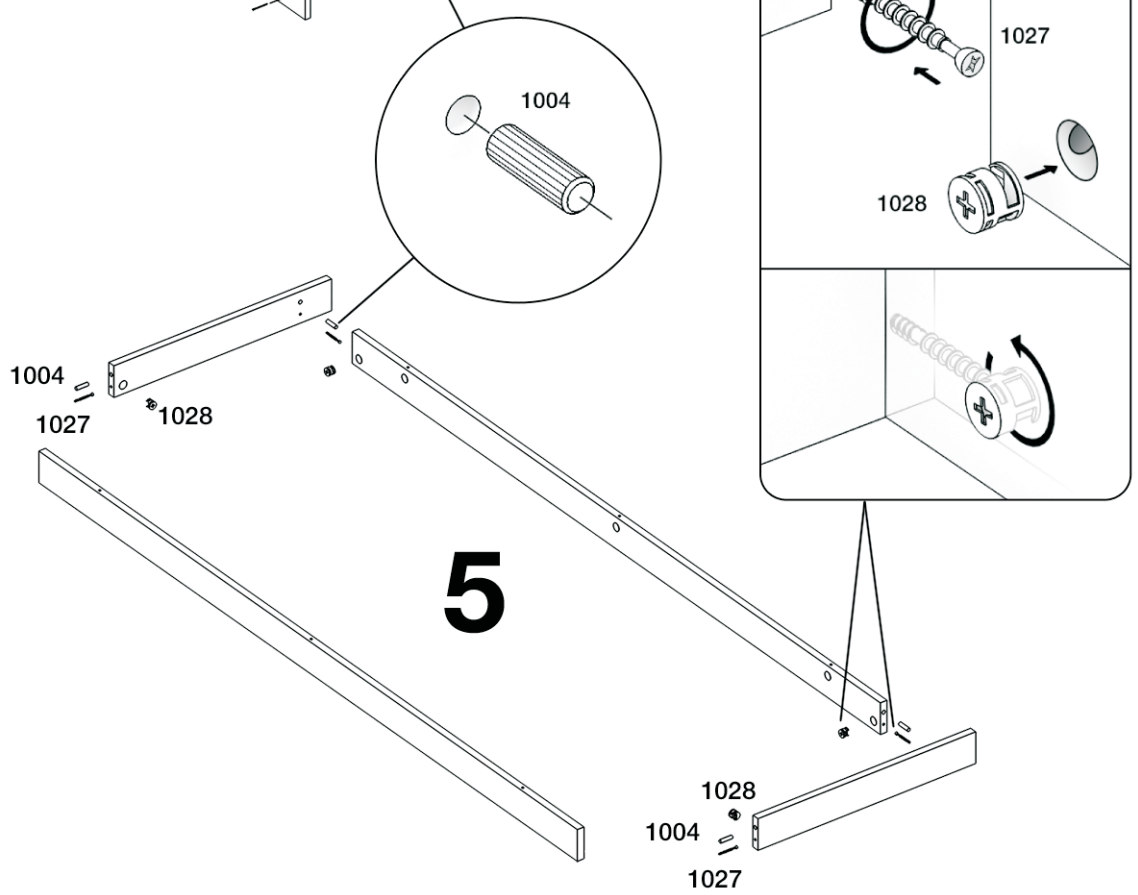
# 1







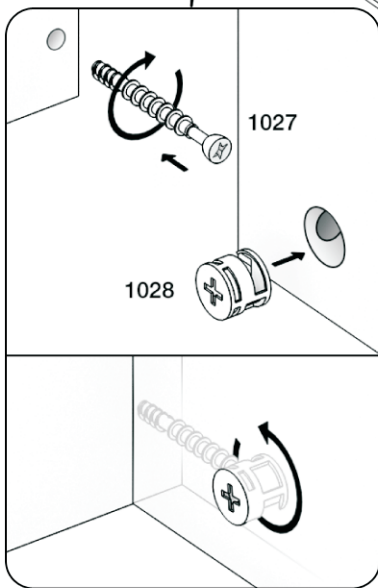
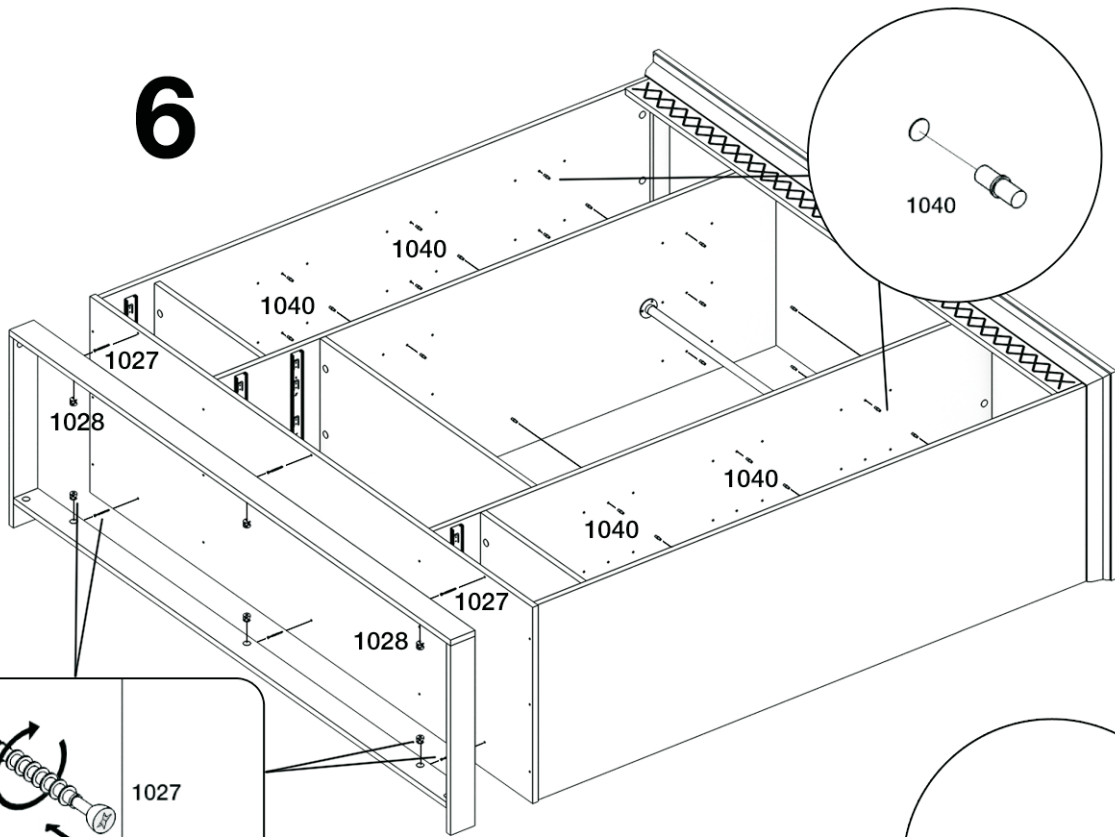
**4**



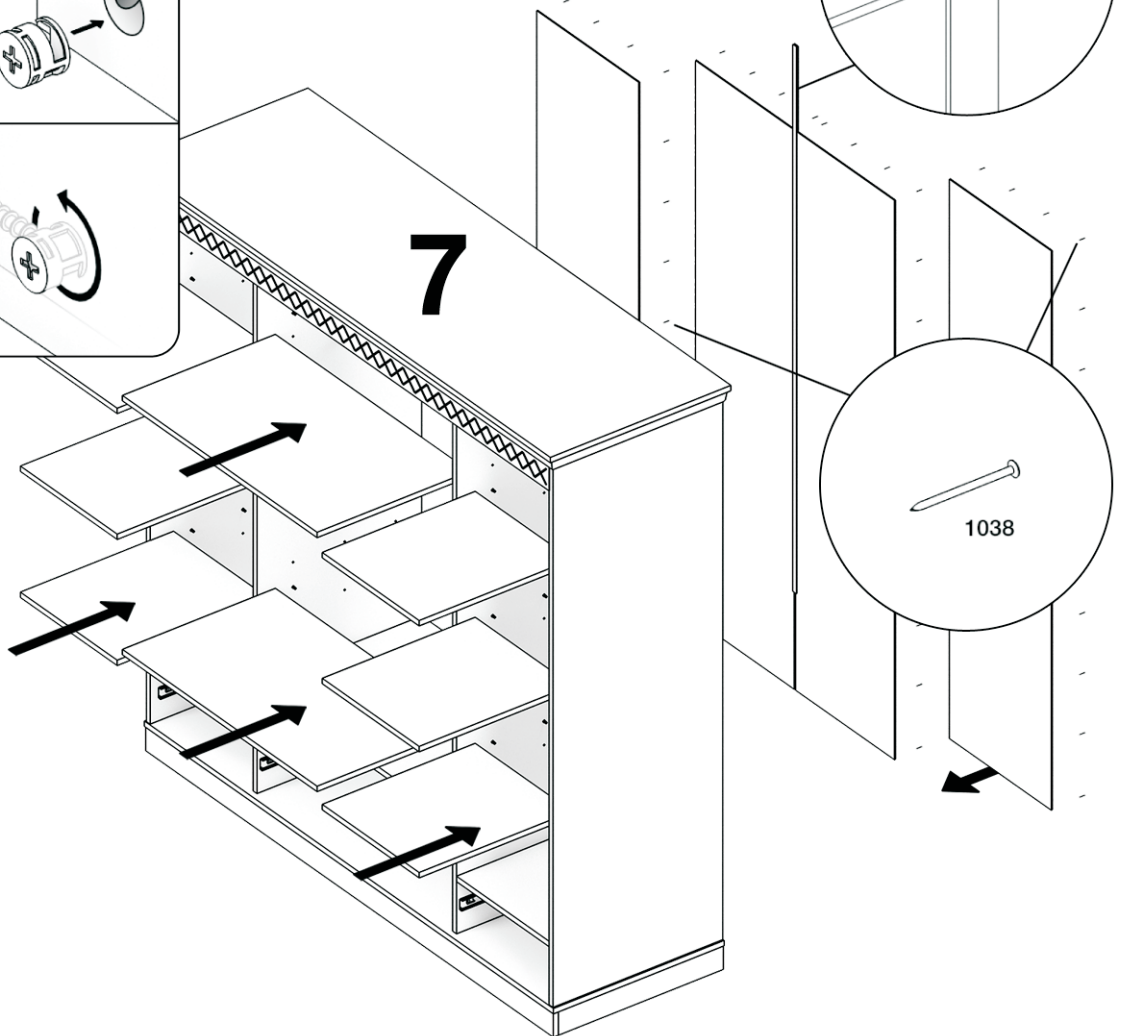
**5**



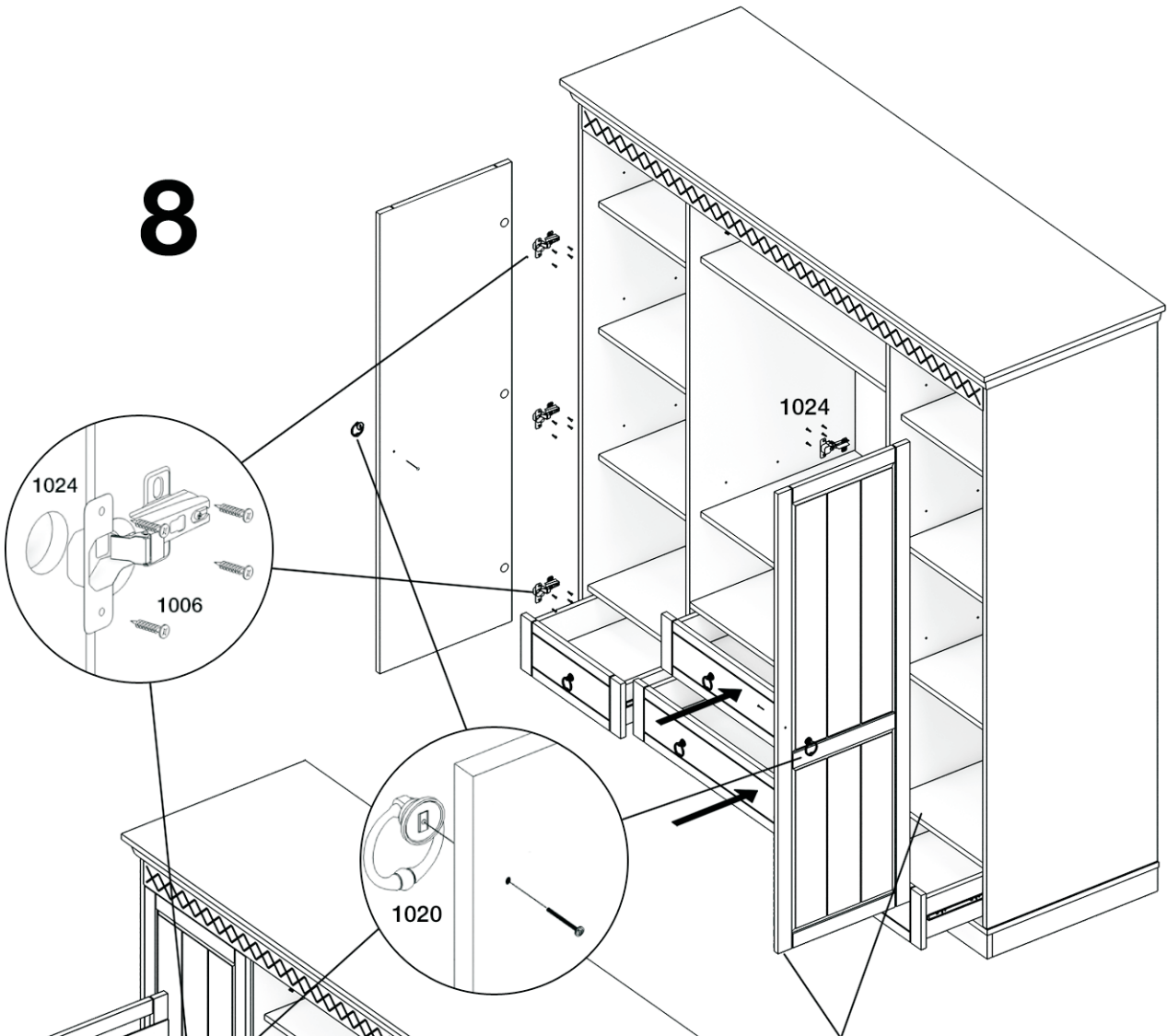
# 6



# 7



8



9

